

aIR Liner 258 A (Artikelnummer 754638)

luftgekühltes Linienmodul für 1 Strahler,
teilweise gelochtes Aluminiumgehäuse,
hochglanzpolierter, speziell ausgerichteter, **linienfokussierter** Aluminiumreflektor

Leistungsdichte je nach Strahler, Spannung und Breite **bis zu 579 kW_{el}/m²**

Reflektorlänge L 288 mm x Reflektorbreite B 50 mm
bestrahlte Fläche variabel in Abhängigkeit vom Bestrahlungsabstand,
bestrahlte Breite variabel von 1 mm bis 15 mm (siehe Zeichnung)
Wendellänge 258 mm

L 357 mm / B 133 mm / H 105 mm zzgl. Anschlüsse und Kabel (siehe Zeichnung)
Gewicht 2,6 kg (ohne Kabel)

Einbau in alle Raumrichtungen möglich

Integrierte Luftführung / Kühlluftmenge max. 200 m³/Std.

Hohe Effizienz

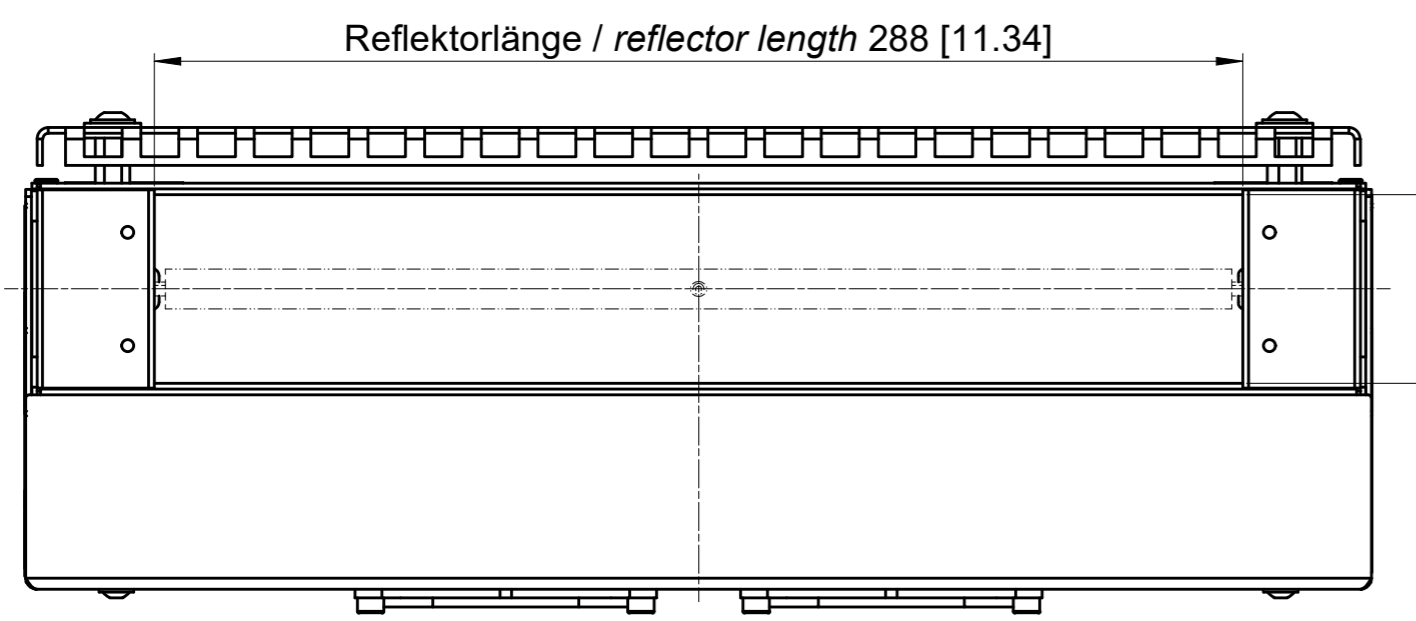
Befestigungsmöglichkeiten von oben (M4x5,5) vorbereitet

3 m Anschlusskabel (7x2,5 mm²) mit variablen Klemmanschlüssen

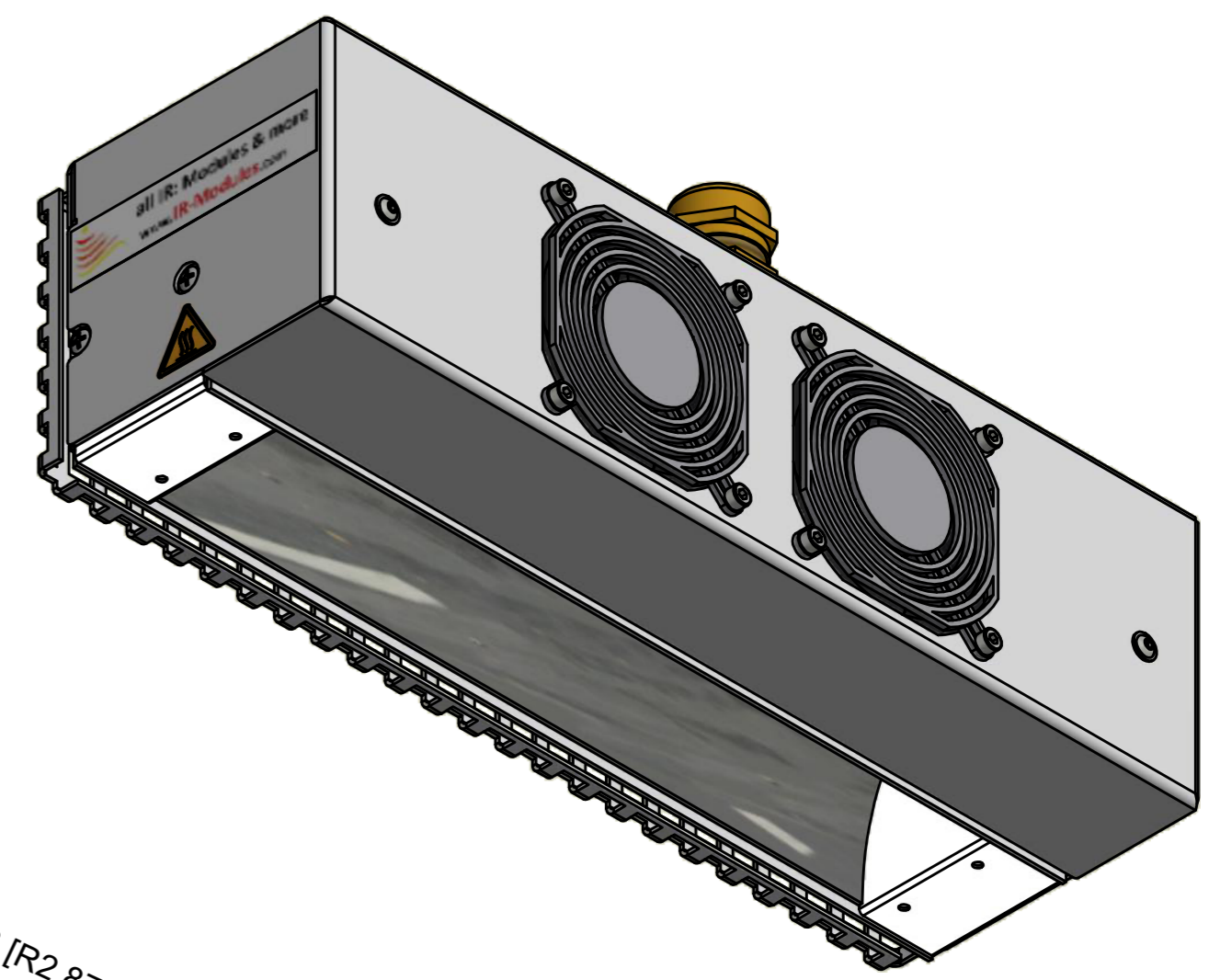
passende Leistungsversorgung optional erhältlich

Das Modul wird ohne Strahler geliefert, die aus dem umfangreichen Sortiment separat ausgewählt und erworben werden können.

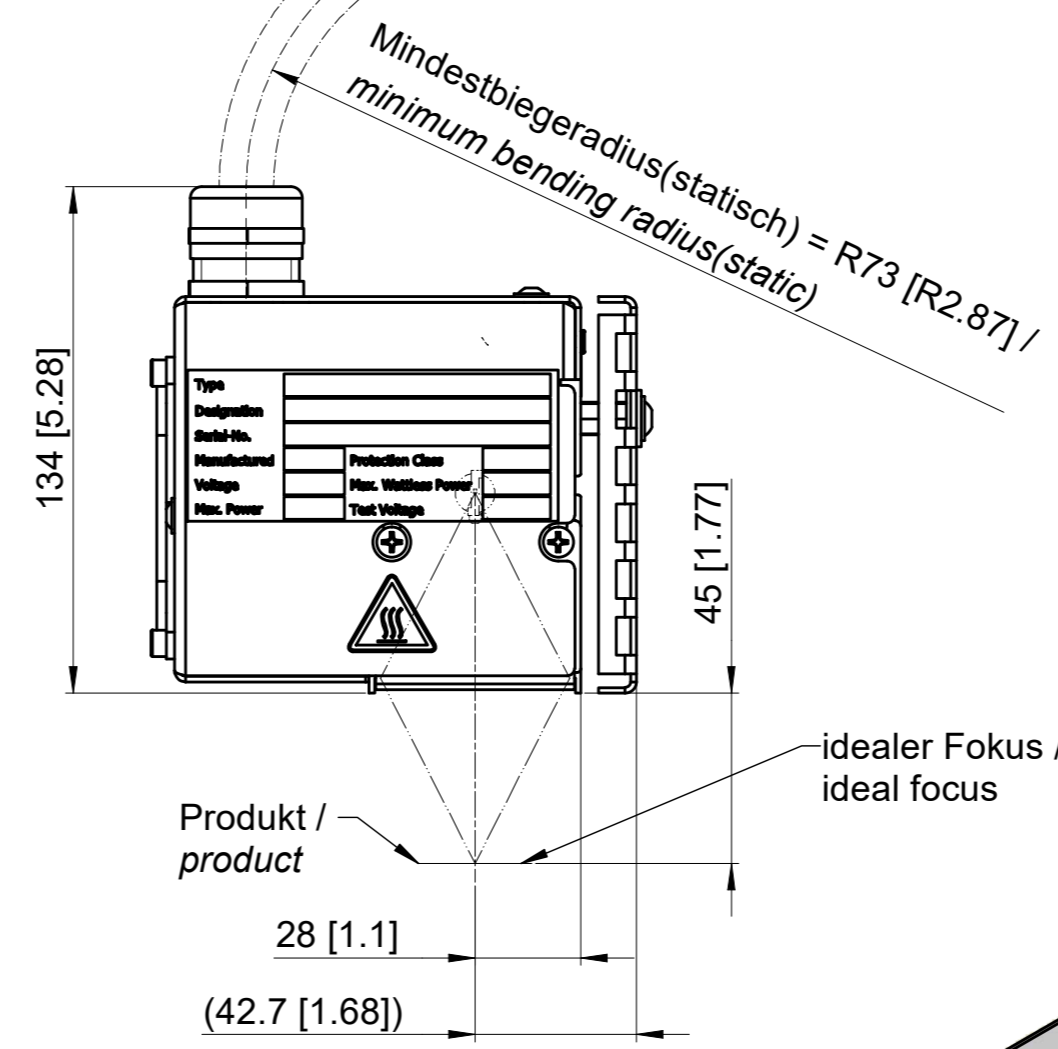
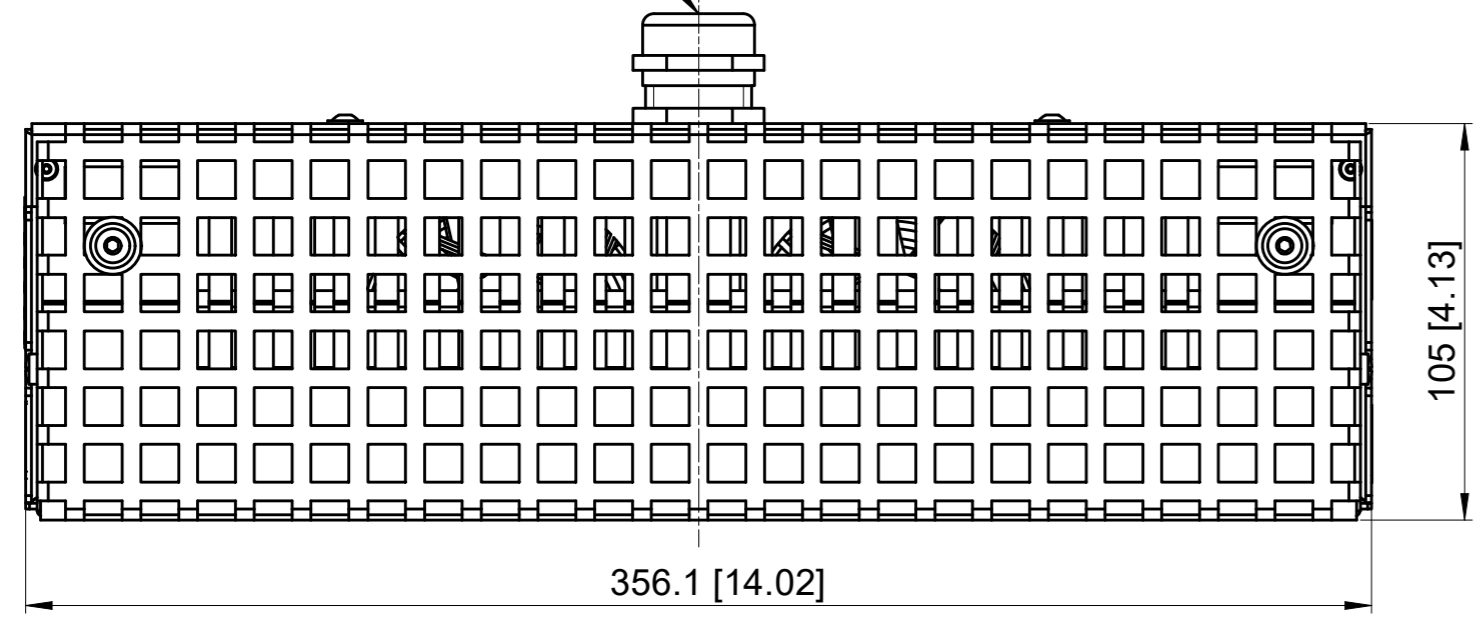
Modell Artikel-Nr.	Spannung Volt	max. Leistung Watt	Anzahl Strahler	Strahler maximales Modell	Leistungsversorgung optional erhältlich	Leistungsdichte P _{el} in kW _{el} /m ²
aIR Liner 258 A	400	2.400	1	258-2400	PP455 IEC / UL	556
754638	230	2.500	1	258-2500	PP320 IEC / UL	579
	120	1.500	1	258-1500	PP320 IEC / UL	347



Reflektorbreite /
reflector width 50 [1.97]

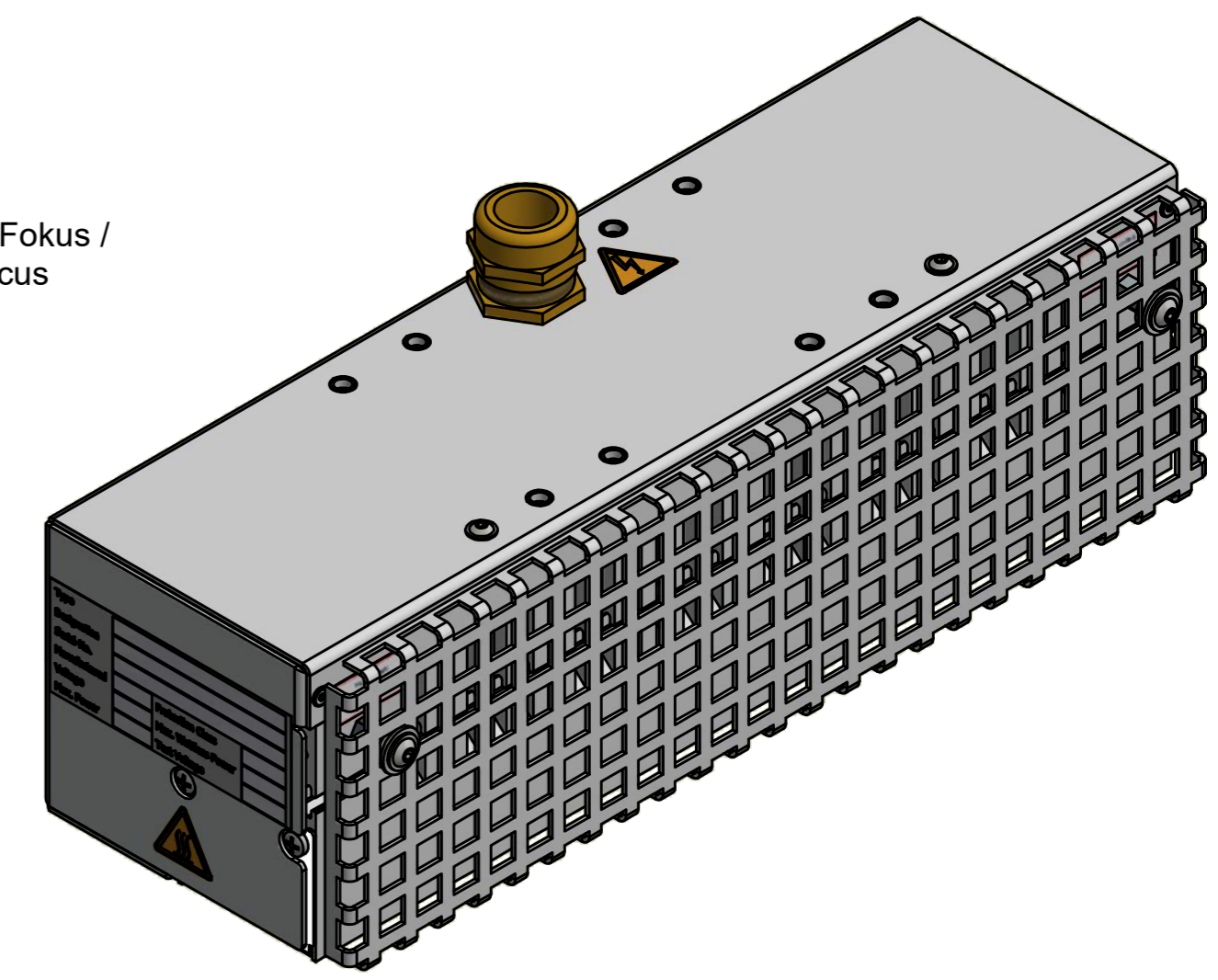


Kabelverschraubung
M25x1,5 / 13-18mm/
cable gland
M25x1,5 / 13-18mm



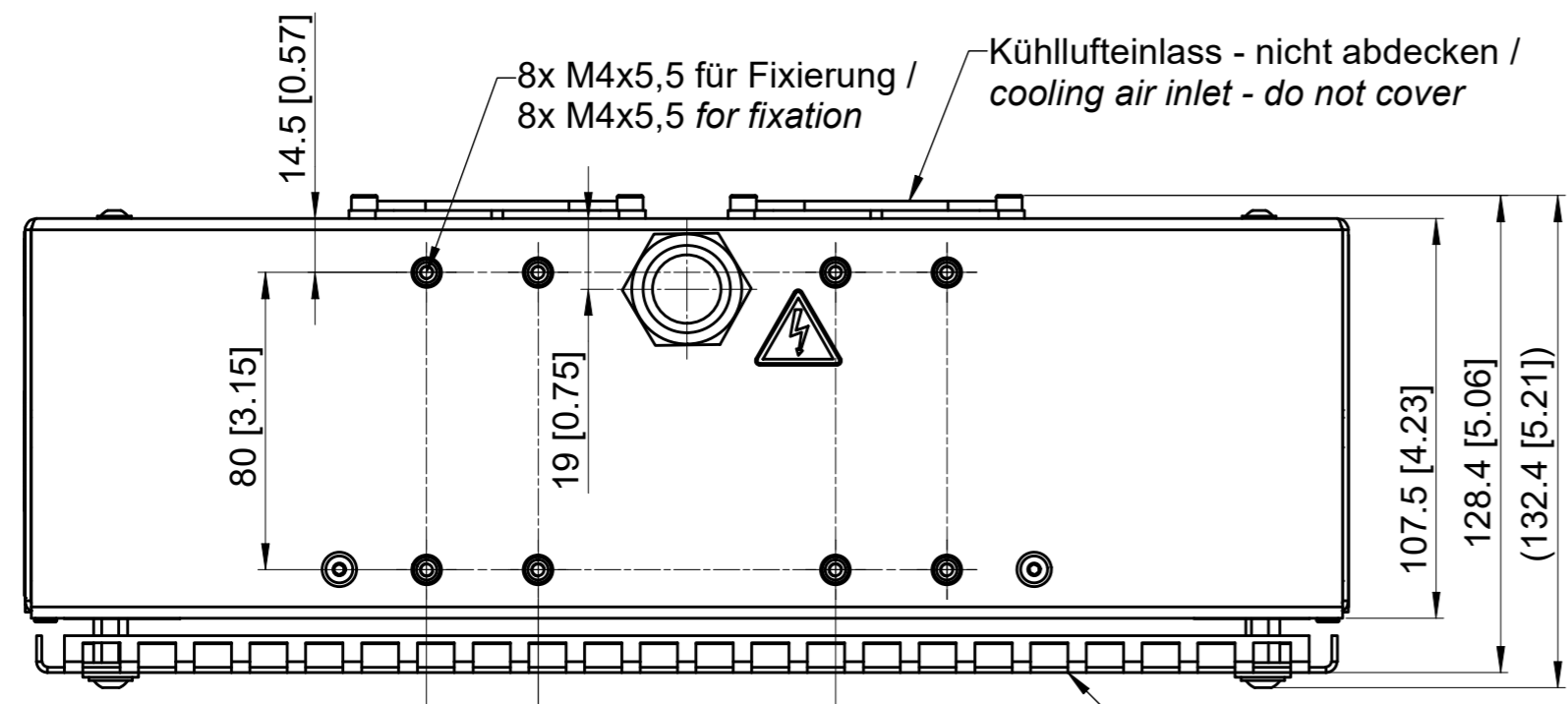
Mindestbiegeradius(statisch) = R73 [R2.87] /
minimum bending radius(static)

idealer Fokus /
ideal focus



8x M4x5,5 für Fixierung /
8x M4x5,5 for fixation

Kühlflut einlass - nicht abdecken /
cooling air inlet - do not cover



Kühlflut auslass - nicht abdecken /
cooling air outlet - do not cover

<p>Urheberrecht / Copyright Diese technische Unterlage ist unser geistiges Eigentum. Sie darf ohne schriftliche Zustimmung weder vervielfältigt, noch Dritten zugänglich gemacht, noch in anderer Weise missbräuchlich verwendet werden. Verstöße können zivil- und strafrechtliche Folgen haben. The copying, distribution and utilization of this document as well as the communication of its contents to others without expressed authorization is prohibited. Offenders will be held liable for the payment of damages. All rights reserved in the event of the grant of patent, utility model or ornamental design registration.</p>		<p>ISO 5456-2 Maße ohne Toleranzangabe nach ISO 2768-mK, bei Schweißkonstruktionen nach ISO 13920-BF Dimensions without individual tolerance indications according to ISO 2768-mK, for welded constructions ISO 13920-BF</p>		<p>Maßstab / Scale: 1 : 2</p>	<p>Gewicht / Weight: 2.564 kg</p>
		<p>Kanten gratfrei oder nach Angabe edges free of burrs or according to designation</p>		<p>Material: Oberfläche: / Surface:</p>	
		<p>Rohmaterial: / raw material:</p>		<p>Abmessungen: / Dimension: (132,40, 356,31, 134,00) mm</p>	
		<p>all IR: Modules & more GmbH</p>		<p>Artikelnummer / Article No. 754638</p>	
		<p>Datum / Date 22.10.2020 Name STreff</p>		<p>Rev. 1</p>	
		<p>Geprüft / Checked 23.10.2020 MCHauzel</p>		<p>Format size A2</p>	
		<p>Druck / Printed</p>		<p>Blatt / Page: 1/1</p>	
<p>1 First edition 23.10.2020 MCHauzel</p>		<p>vertraulich / confidential</p>		<p>Rev. 1</p>	
Nr. / No.	Kommentar / Comment	Datum / Date	Name		